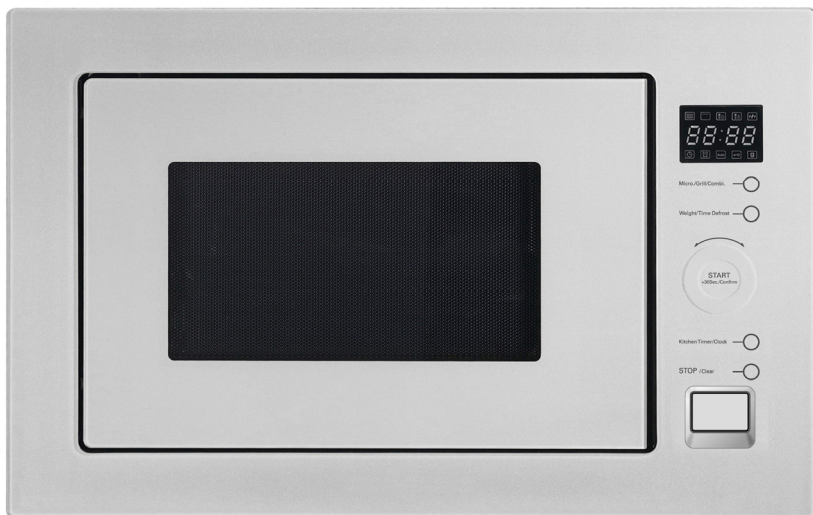


CRYSTAL

הוראות הפעלה והתקנה
לתנור מיקרוגל עם גריל

דגם: MW 1128W



TADIRAN

אנו מודים לכם ושמחים שהצטרפתם למשפחת **תדיראן-גרופ**.

בתנורי המיקרוגל היוקרתיים החדשים המיובאים ע"י חברת **תדיראן-גרופ** מיושמות הטכנולוגיות החדישות ביותר המעניקות ביצועי חימום ובישול מזון מעולים ומבטיחים בטיחות מושלמת ונוחות מרבית בשימוש.

בקווי העיצוב הנקיים ובאסטטיקה המודרנית שלו, תנור המיקרוגל החדש שלכם משתלב בצורה הרמונית במטבח שלכם וממזג בהצלחה קלות בשימוש עם ביצועי בישול מעולים.

תדיראן-גרופ רואים בנוחות שלכם אתגר עליון ושוקדים ללא הרף לשיפור השירות המוענק ללקוחות.

הוראות ההתקנה וההפעלה מאפשרות לכם שימוש נוח ויעיל במכשיר. נא קראו בעיון רב את ההוראות ואנו משוכנעים שתפיקו הנאה מושלמת מתנור המיקרוגל.

באיחולי הצלחה והנאה



אמצעי זהירות למניעת חשיפה מסוכנת לקרינת מיקרוגל

א. אל תנסו להפעיל את התנור כאשר הדלת פתוחה כיוון שהפעלתו בדלת פתוחה עלולה לגרום לחשיפה מזיקה לגלי מיקרו.

ב. אל תניחו חפצים כלשהם בין חזית התנור לבין הדלת, ואל תאפשרו לשאריות לכלוך וחומרי ניקיון להצטבר על משטחי האטימה.

ג. אזהרה: אל תפעילו את התנור ופנו מיד לתחנת שרות מוסמכת (עיינו ברשימה שבגב החוברת) אם נגרם נזק לדלת או לאטמי הדלת. רק טכנאי מיומן ומורשה רשאי לטפל התנור המיקרוגל.

אזהרה

אם המכשיר לא מתוחזק כראוי, לכלוך המצטבר במשטחי המכשיר, עלול להפחית את ביצועי התנור, לקצר את אורך חייו ולגרום חשיפה לסיכונים מיותרים.

זהירות

קרינת גלי מיקרו. אין להיחשף לקרינה ממחולל גלי מיקרו או מחלקים אחרים המוליכים אנרגית גלי מיקרו !

נתוני המכשיר

דגם:	MW 1128 W
מתח הפעלה	230V ~ 50Hz
צריכת הספק (גלי מיקרו):	1450 וואט
הספק גלי מיקרו (גלי מיקרו):	900 וואט
צריכת הספק (גריל):	1100 וואט
נפח התנור	28 ליטר
קוטר הצלחת המסתובבת	Ø 315 מ"מ
מידות	595 מ"מ x 401 מ"מ x 388 מ"מ
משקל	19 ק"ג

כללי בטיחות חשובים

כדי להפחית סכנת שריפה, התחשמלות, פגיעה גופנית או חשיפת יתר לקרני מיקרוגל בעת השימוש במכשיר, עקבו אחר הוראות הבטיחות שלהלן:

1. **אזהרה:** אל תחממו נוזלים או סוגי מזון אחרים בכלים אטומים העלולים להתפוצץ.
2. **אזהרה:** מעטפת התנור מיועדת להעניק הגנה מושלמת מפני חשיפה לקרינת גלי מיקרו. כדי למנוע חשיפה לסיכונים מיותרים, רק טכנאי מורשה ומיומן רשאי להסיר את מעטפת התנור!
3. תנור זה יכול להיות מופעל על ידי ילדים מעל גיל 8 שנים ועל ידי אנשים הלוקים בנכות גופנית, תחושתית או נפשית או חסרי ניסיון וידע, רק במידה והם מפוקחים על ידי אדם מבוגר האחראי לביטחונם והודרכו כיצד להשתמש בתנור בבטחה, והבינו את כל הסכנות הכרוכות בתפעול התנור.
- מנעו מילדים לשחק עם התנור.
- אל תאפשרו לילדים לנקות את התנור או לבצע בו תחזוקה כללית אלא אם הם בני 8 שנים לפחות, והם נמצאים תחת פיקוח.
4. שמרו ילדים מתחת לגיל 8 במרחק בטוח מהתנור ומכבל החשמל.
5. השתמשו אך ורק בכלי בישול המתאימים לשימוש בתנורי מיקרוגל.
6. עליכם לנקות את התנור בקביעות ולסלק מיד שאריות מזון מתוך התנור.
7. קראו ועקבו במיוחד אחר הוראות הבטיחות: **"כיצד להימנע מחשיפת יתר לקרני מיקרוגל"**.
8. השגוהו על התנור במידה ונעשה שימוש בנייר, פלסטיק, או חומרים מתלקחים אחרים בעת הבישול.
9. אם אתם מבחינים בעשן, כבו מיד את התנור או נתקו אותו מרשת החשמל והשאירו את דלת התנור סגורה כדי למנוע סכנת של התלקחות אש בתא התנור.
10. אל תחממו מזון יתר על המידה.
11. אל תשתמשו בתנור כתא אחסון. אל תאחסנו חומרים מתלקחים כגון לחם, עוגיות, מוצרי ניר, וכו', בתוך תא התנור.

12. הסירו סוגרים העשויים מחוט מתכת וידיות מתכת ממכלים/שקיות פלסטיק או נייר לפני הנחתם בתנור.
13. הציבו והתקינו את המכשיר בהתאם להוראות ההתקנה שבחוברת זו.
14. מוצרי מזון עם קליפה כמו למשל ביצים שלמות, מים המכילים שמן או שומן, כלים אטומים או צנצנות זכוכית סגורות עלולים להתנפץ ולכן אין לחמם אותם בתנור.
15. מכשיר זה מיועד לשימוש ביתי או שימושים אחרים דומים, כמו - שימוש במטבחים לעובדים בחנויות, משרדים וסביבות עבודה דומות אחרות;
- שימוש על ידי אורחים בבתי מלון, וסביבות אירוח אחרות;
- בתים בחוות חקלאיות;
- בחדרי הארחה עם לינה וארוחת בוקר.
16. אם נגרם נזק לכבל החשמל, נתקו מיד את התנור מרשת החשמל ומסרו אותו לתיקון בתחנת שרות מורשית. רק טכנאי מורשה רשאי להחליף את כבל החשמל.
17. אל תשתמשו או תאחסנו את התנור מחוץ לבית.
18. אל תשתמשו במכשיר בסמוך למקור מים, במרתף לח או בסמוך לבריכת שחיה.
19. הטמפרטורה של משטחים נגישים בתנור עלולה להיות חמה מאד בעת השימוש. הרחיקו את כבל החשמל ממשטחים חמים ואל תכסו את פתחי האוורור במכשיר.
20. אל תניחו לכבל להיתלות מעל לקצה שולחן או דלפק.
21. אם המכשיר לא מתוחזק כראוי לכלוך המצטבר במשטחי המכשיר, עלול להפחית את ביצועי התנור, לקצר את אורך חייו ולגרום חשיפה לסיכונים מיותרים.
22. ערבבו ונערו היטב בקבוקי האכלה ומזון לתינוקות, ובדקו היטב את הטמפרטורה לפני ההגשה, כדי למנוע סכנת כוויות.
23. חימום משקאות בתנור מיקרוגל עלול לגרום להיווצרות מאוחרת של בועות רתיחה. נקטו בכל אמצעי הזהירות בעת שאתם אווזים בכלי החימום.

24. תנור זה לא מיועד לשימוש על ידי בני אדם (כולל ילדים) תשושים פיזית או מנטאלית, או אנשים חסרי ידע ובטחון, אלא אם הם בפיקוח של אדם בוגר האחראי לבטיחותם.
25. השגיחו על ילדים כדי לוודא שהם לא משחקים בתנור.
26. תנור זה אינו מיועד לחיבור לרשת החשמל באמצעות טיימר או מערכת שליטה מרחוק נפרדת.
27. חלקים נגישים מתחממים מאד בעת הפעולה. הרחיקו ילדים קטנים מהתנור המופעל.
28. אל תשתמשו בתכשירי ניקוי באדים או קיטור כדי לנקות את התנור.
29. התנור מתחמם מאד בעת השימוש. נקטו בכל אמצעי הזהירות ואל תגעו בגופי החימום שבתוך התנור.
30. השתמשו אך ורק בחיישן טמפרטורת מזון המומלץ לתנור זה (בדגמים המסופקים עם חיישן טמפרטורת המזון).
31. **אזהרה:** התנור והחלקים הנגישים מתחממים בעת שימוש. הקפידו לא לגעת בגופי החימום. יש להרחיק ילדים מתחת לגיל 8 מהתנור, ויש לפקח עליהם ברציפות.
32. תנור המיקרוגל מותקן בתוך יחידת ארון עם דלת, דלת יחידת הארון חייבת להיות פתוחה בעת פעולת תנור המיקרוגל.
33. זהירות: המשטח האחורי של תנור המיקרוגל עלולה להתחמם מאד.
34. תנור המיקרוגל מיועד לחימום מזון ומשקאות. ייבוש מזון או בגדים וחימום רפידות חימום, נעלי בית, ספוגים, מטליות לחות וחפצים דומים אחרים דומה עלולים לגרום לסכנת פציעה, הצתה או שריפה.

קראו בקפידה את החוברת, ושמרו עליה במקום בטוח לכל צורך בעיון עתידי.

להפחתת סכנת פציעה

סכנה!

סכנת התחשמלות

מגע ברכיבים פנימיים במכשיר עלולה לגרום לפגיעה גופנית חמורה. אל תפרקו את כיסוי המכשיר.

אזהרה!

סכנת התחשמלות

שימוש במכשיר שלא מוארק בהארקה תקינה עלול לגרום להתחשמלות. לפני חיבור המכשיר, וודאו ששקע החשמל מוארק בהארקה תקינה. חברו מכשיר זה לשקע המוארק בהארקה תקינית. במקרה של קצר חשמלי, הארקה מפחיתה את הסיכוי להתחשמלות ע"י הולכת מתח החשמל דרך מוליך נפרד להארקה. במכשיר זה מסופק עם כבל חשמל המכיל מוליך הארקה ותקע הכולל חיבור הארקה. חברו את התקע לשקע המחובר כראוי להארקה.

היוועצו בחשמלאי מוסמך או בטכנאי שירות במידה והוראות חיבורי ההארקה אינן מובנות לחלוטין או אם קיים ספק בנוגע לתקינות חיבורי ההארקה. במידה וקיים צורך להשתמש בכל מאריך,

השתמשו בכבל עם 3 מוליכים ותקע עם פיין הארקה, המתאים לשקע חשמל המוארק בהארקה תקינית.

1. גוללו את כבל החשמל מאחורי התנור כדי למנוע היתפסות או מעידה על כבל החשמל.
2. הימנעו משימוש בכבל מאריך או בשקע חשמל מפצל. במידה ונעשה שימוש בכבל מאריך:
 - 1) המוליכים בכבל המאריך חייבים להיות בעובי זהה או עבה יותר מעובי המוליכים בכבל החשמל של התנור.
 - 2) הכבל המאריך חייב להיות עם 3 מוליכים ותקע עם פיין הארקה.
 - 3) אל תניחו את הכבל המאריך כשהוא תלוי מעל לשולחן או מזנון או במקום שילדים עלולים לשחק או להיתלות עליו, ו/או שניתן יהיה למעוד עליו.

ניקוי

- לפני תחילת הניקוי, וודאו שהתנור מנותק מרשת החשמל.
1. לאחר השימוש, נקו את החלל הפנימי של התנור במטלית מעט לחה.

2. נקו את האביזרים במטלית רכה הטבולה בתמיסת מים חמים נוזל כלים עדין.
3. כשמסגרת הדלת והאטם מלוכלכים, יש לנקותם בזהירות במטלית לחה.
4. אל תשתמשו בתכשירי ניקוי שוחקים או מגרדות מתכתיות חדות לניקוי זכוכית דלת התנור שכן הם עלולים לשרוט את משטחי הזכוכית, ולגרום לניפוץ זכוכית הדלת.
5. עצות לניקוי --- לניקוי קל של דפנות החלל הפנימי של התנור משאריות ונטפי מזון:
הניחו חצי לימון בקערה, הוסיפו 300 מ"ל מים וחממו אותם בדרגת הספק גלי המיקרו המרבית (100%) במשך כ- 10 דקות.
נגבו את דפנות התנור במטלית רכה ויבשה.

כלי בישול

זהירות!

סכנה מפני פגיעה

גופנית

קיימת סכנה לחשיפה לקרינת גלי מיקרו אם אדם שלא הוסמך לכך יבצע פעולות תחזוקה או תיקונים או יסיר את מכסה התנור.

עיינו בהנחיות הנוגעות לחומרים וכלים שניתן להשתמש בהם או להימנע משימוש בהם בתנור מיקרוגל.

קיימים חומרים אל-מתכתיים בהם אסור להשתמש במיקרוגל. כאשר קיים ספק, תוכלו לבדוק את הכלי לגביו קיים הספק באופן הבא:

מבחן תאימות לשימוש במיקרוגל:

1. מלאו כלי בטוח לשימוש במיקרוגל בכוס מים אחת (250 מ"ל) והניחו אותו בתנור ביחד עם הכלי אותו אתם בודקים.
2. הפעילו את התנור בחום מרבי למשך דקה אחת.
3. געו בזהירות בכלי. במידה והכלי הריק חם, הוא לא מתאים לשימוש בתנור מיקרוגל.
4. אל תבצעו את הבדיקה מעבר לדקה אחת.

כלים וחומרים שניתן להשתמש בהם בתנור מיקרוגל

הערות	כלי / סוג החומר
לכיסוי בלבד. תוכלו להשתמש בפיסות קטנות בלבד על מנת לכסות חלק מהמזון ממנו תרצו למנוע בישול יתר. ניצוץ עלול לפרוץ אם הרדיד יהיה קרוב מדי לדפנות התנור. הרחיקו את הרדיד למרחק של 2.5 ס"מ לפחות מהדפנות הפנימיות בתנור.	רדיד אלומיניום
השתמשו אך רק בצלחות המיועדות לשימוש במיקרוגל. עקבו אחר הוראות היצרן. אל תשמשו בצלחות סדוקות או שבורות.	צלחות
הסירו תמיד את המכסים. השתמשו בהם רק כדי לחמם מזון. מרבית הצנצנות אינן עמידות בחום ועלולות להתנפץ.	צנצנות זכוכית
השתמשו בכלי זכוכית עמידים בחום בלבד. וודאו כי אין הם מצופות בציפוי מתכת. אל תשתמשו בכלי שבור או סדוק.	זכוכית
עקבו אחר הוראות היצרן. אל תסגרו את השקיות עם סוגר מתכתי. חתכו חריץ כדי לאפשר שחרור האדים הנוצרים בעת הבישול.	שקיות לבישול בתנור
לחימום לזמן קצר בלבד. אל תשאירו את התנור ללא השגחה בעת הבישול.	צלחות וכוסות נייר
לכיסוי מזון בחימום מחדש ולספיגת שומנים. הפעילו את התנור לפרקי זמן קצרים, והשגיחו על התנור בעת תהליך הבישול.	מגבות נייר
השתמשו בכלי פלסטיק המיועדים לשימוש במיקרוגל בלבד. עקבו אחר הוראות היצרן. הכלים המיועדים לשימוש יסומנו בסימון: "MICROWAVE SAFE" (בטוח לשימוש בתנורי מיקרוגל). כלים מסוימים עלולים להתרכך כשהמזון מתחמם. נקבו, חתכו או אזורו "שקיות בישול" ושקיות פלסטיק אטומות לפי הסימון על גבי האריזה.	פלסטיק
השתמשו בניילון המיועד לשימוש במיקרוגל בלבד. כסו את המזון לשמירה על הלחות. אל תאפשרו לעטיפה לגעת במזון.	ניילון נצמד
השתמשו אך במד-חום (תרמומטר לבשר וממתקים) המיועד לשימוש בתנורי מיקרוגל.	מד-חום
למניעת נתזים ולשמירה על הלחות.	נייר שעווה

כלים וחומרים שאסור להשתמש בהם בתנור מיקרוגל

הערות	כלי/סוג החומר
עלולים לגרום לפריצת ניצוצות.	מגשי אלומיניום
עלולים לגרום לפריצת ניצוצות.	אריזות מקרטון עם ידיות מתכת
מתכת לא מאפשרת למזון להיחשף לקרני המיקרוגל ולכן המזון לא יוכל להתבשל. שימוש בכלים אלו עלול לגרום לפריצת ניצוצות.	כלים ממתכת או עם ציפוי מתכתי
עלולים לגרום לפריצת ניצוצות והתלקחות אש בתנור.	סוגרי מתכת
עלולות לגרום להתלקחות אש בתנור.	שקיות נייר
קלקר עלול להיות מותך ולזהם את המזון המאוחסן בו כאשר הוא נחשף לטמפרטורות גבוהות.	קלקר
עץ עלול להתייבש בעת הבישול בתנור מיקרוגל, להתבקע ולהיסדק.	עץ

תיאור התנור

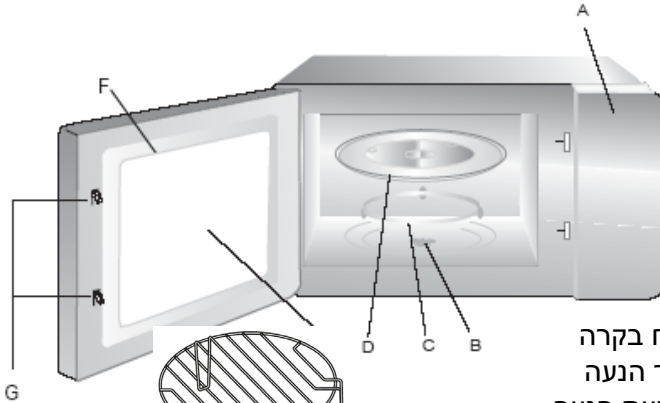
שמות חלקי התנור והאביזרים

הוציאו את התנור ואת כל האביזרים מתוך האריזה ומתוך החלל הפנימי של התנור. התנור מסופק עם האביזרים הבאים:

1 צלחת מסתובבת מזכוכית

1 טבעת הנעה

1 הוראות הפעלה



(A) לוח בקרה

(B) ציר הנעה

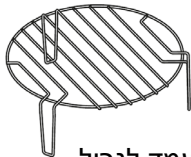
(C) טבעת הנעה

(D) צלחת מסתובבת מזכוכית

(E) חלון דלת התנור

(F) מכלול הדלת

(G) מערכת נעילת בטיחות



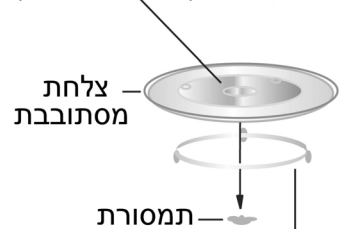
מעמד לגריל

(לשימוש במצב גריל בלבד כשהוא מוצב על הצלחת המסתובבת)

התקנת הצלחת המסתובבת

1. לעולם אל תתקינו את הצלחת כשהיא הפוכה. אין לחסום את תנועת הצלחת המסתובבת.
2. בעת השימוש בתנור, הצלחת וטבעת ההנעה חייבות להיות מותקנות היטב במקומן.
3. המזון וכלי הבישול חייבים תמיד להיות מונחים על הצלחת המסתובבת.
4. במקרה והצלחת או טבעת ההנעה נסדקו או נשברו, אין להפעיל את התנור ויש לפנות לתחנת השרות הקרובה.

טבור (מתחת לצלחת)



תמסורת

טבעת הנעה

התקנה וחיבור

1. תנור מיקרוגל זה מיועד לשימוש ביתי בלבד.
2. תנור זה מיועד להתקנה מובנית בלבד, ואין להציבו ולהשתמש בו על משטח עבודה או מחוץ לריהוט המטבח.
3. יש לעיין בהוראות ההתקנה המיוחדות (עיינו בעמודים הבאים).
4. תנור מיקרוגל זה יש להתקין בריהוט מטבח ברוחב של 60 ס"מ (בעומק של 55 ס"מ לפחות ובגובה של 85 ס"מ מהרצפה).
5. תנור זה יש לחבר לשקע המוארק בהארקה תקנית ומוגן בנתיך של 16A. להגברת בטיחותכם, מומלץ לחבר את התנור לקו חשמל המוגן במפסק זרם דלף נגד התחשמלות (מפסק פחת) בזרם דלף של 30mA.
6. לפני חיבור התנור לרשת החשמל, וודאו שמתח ההפעלה הנקוב על גבי תווית הנתונים המודבקות לתנור תואם למתח רשת החשמל בארץ: 230V~50Hz.
7. אם מתגלה נזק כלשהו בכבל החשמל, נתקו מיד את תנור המיקרוגל מרשת החשמל ופנו לאחת מתנות השרות ברחבי הארץ (עיינו ברשימה שבסוף החוברת). רק טכנאי מורשה ומיומן המצויד בכלי עבודה מיוחדים רשאי להסיר את כיסוי התנור ולהחליף את כבל החשמל.
8. יש לוודא לאחר ההתקנה שתקע החשמל של התנור יהיה נגיש בכל עת. ניתן להתקין את התנור לרשת החשמל באמצעות חיבור ישיר עם מפסק מנתק רב קוטבי עם מרווח פתיחה בין המגעים של 3 מ"מ לפחות.
9. כדי למנוע התחממת יתר או פריצת אש, אין להשתמש בכבל מאריך או שקע מפצל המיועד לחיבור מכשירי חשמל נוספים.

סימן זה מתריע שהמשטחים הנגישים עשויים להתחמם מאד בעת הפעולה.



הוראות התקנה

אנא קראו את הוראות ההתקנה וההפעלה לפני תחילת הפעולות להתקנת תנור המיקרוגל.

לתשומת לבכם

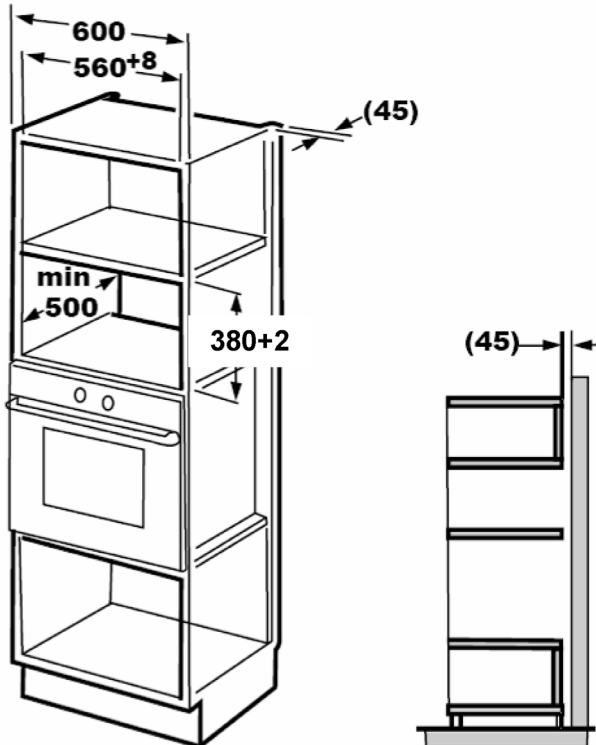
חיבורי החשמל

תנור מיקרוגל זה מצויד בתקע שיש לחברו לשקע המוארק בהארקה תקנית בלבד. תקע החשמל חייב להיות נגיש בכל עת לאחר ההתקנה. מאידך, ניתן לחבר את התנור ישירות לקו החשמל באמצעות מפסק מנתק רב קוטבי עם מרווח ניתוק של 3 מ"מ לפחות בין המגעים. חיבור זה יש לבצע באמצעות חשמלאי מוסמך בלבד. מפסק זה חייב להיות נגיש לאחר ההתקנה.

הערה: אל תמחצו או תפתלו את כבל החשמל הכנסת התנור לתנור.

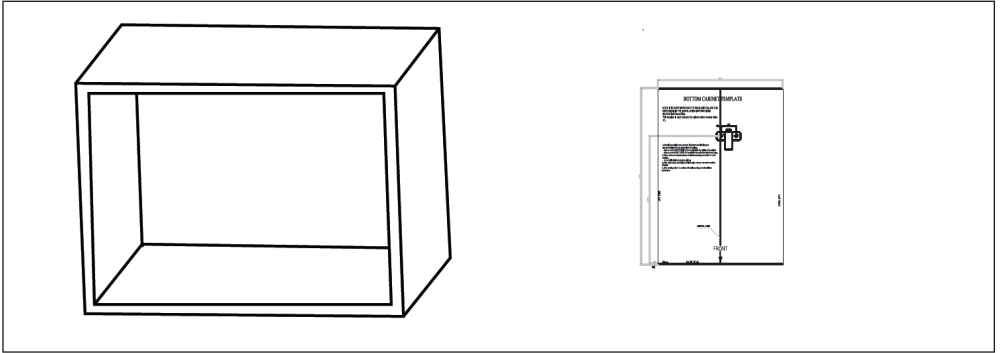
א. התקנה בריהוט המטבח

יש להציב את התנור בתוך גומחה ללא קיר אחורי בריהוט המטבח. את התנור יש להציב בגובה של 85 ס"מ לפחות מהרצפה. אין לכסות או לחסום את פתחי כניסת האוורור וחריצי האוורור

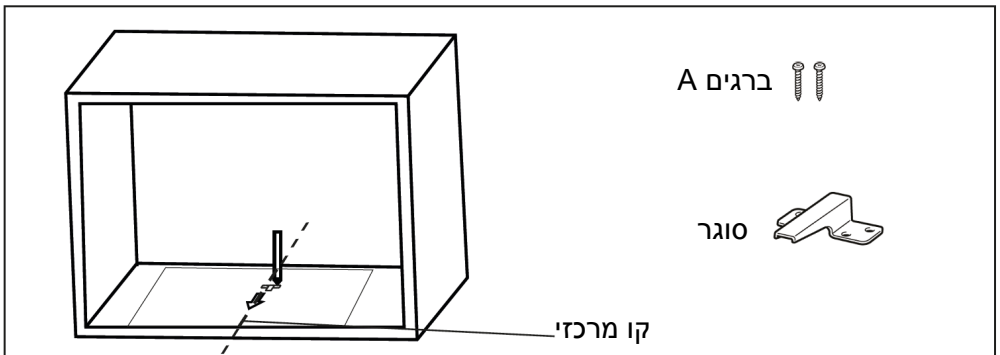


ב. הכנת ריהוט המטבח

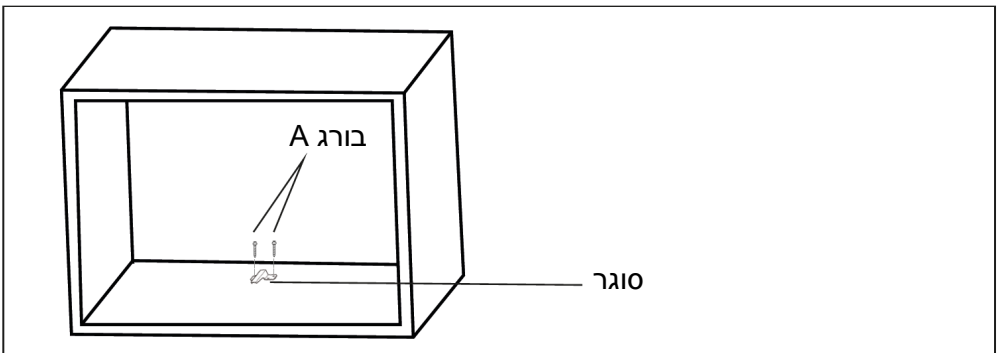
1. עיינו בהנחיות שבשבלונת הקידוח המתייחסות לחלק התחתון של שבלונת הקידוח, והניחו אותה על המשטח התחתון של יחידת הריהוט.



2. סמנו את הסימונים על המשטח התחתון של יחידת המטבח בהתאם לסימנים "a" של שבלונת הקידוח.

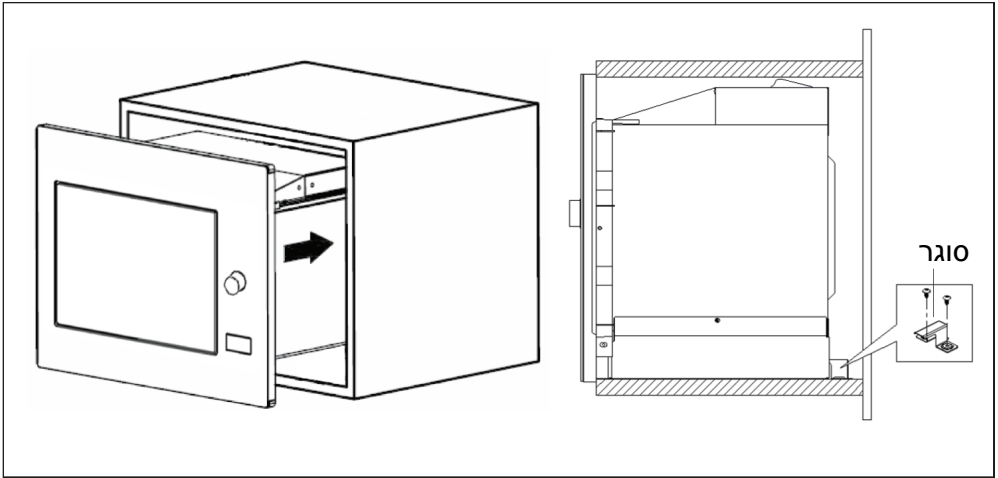


3. הסירו את שבלונת הקידוח וקבעו את הסוגר באמצעות הברגים "A".

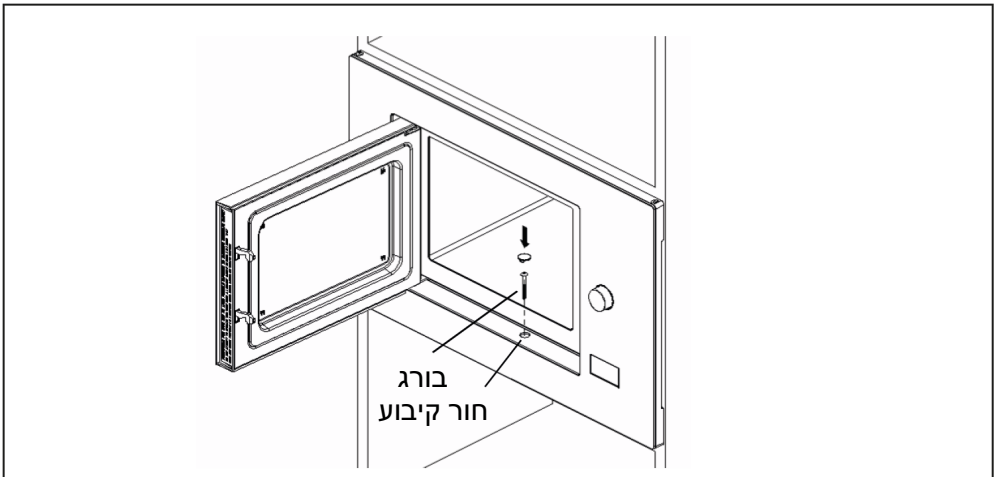


ג. התקנת התנור

4. התקינו את התנור ביחידת הריהוט במטבח
- וודאו שהחלק האחורי של התנור נעול באמצעות הסוגר.
- אל תקפלו או תמעכו את כבל החשמל.






5. פתחו את דלת התנור, קבעו את התנור ליחידת המטבח באמצעות בורגי הקיבוע המוכנסים לתוך החורים במסגרת התנור. לאחר ההתקנה, כסו את ראשי הברגים בכיסויי הפלסטיק המצורפים.





הפעלת התנור

1. כיוון השעון

- כאשר תחברו את המכשיר לרשת החשמל, חיווי "0:00" יבהב בצג וישמע צליל "ביפ" בודד.
- (1) לחצו על לחצן "**Kitchen timer/Clock**". ספרות השעות תהבהבנה.
 - (2) סובבו את כפתור הכיוונים  כדי לכוון את ספרות השעה (בין 0 ל- 23)
 - (3) לחצו על לחצן "**Kitchen timer/Clock**". ספרות הדקות תהבהבנה.
 - (4) סובבו את  לכיוון ספרות הדקות בין 0 ל- 59.
 - (5) לחצו על לחצן "**Kitchen timer/Clock**" לסיים כיוון השעון. הנקודתיים ":" תהבהבנה בצג, וחיווי השעון  יעלם מהצג. כיוון השעון הושלם.
- הערות:** (1) אם השעון אינו מכוון, התנור לא יפעל.
(2) בעת כיוון השעון, אם תלחצו על לחצן "**Stop/Clear**", התנור יחזור אוטומטית למצב הקודם

2. בישול בגלי מיקרו

- (1) לחצו על לחצן "**Micro./Grill/Combi**" ודרגת הספק גלי מיקרו "P100" תופיע בצג.
 - (2) לחצו לסירוגין על לחצן "**Micro./Grill/Combi**" או סובבו את כפתור הכיוונים  כדי לבחור בדרגת הספק מ- 100% ל- 10%. "P100", "P 80", "P 50", "P 30" או "P 10" יופיע בצג בהתאם.
 - (3) לאחר מכן לחצו על לחצן "**Start/+30sec/Confirm**" לאישור.
 - (4) סובבו את כפתור הכיוונים  כדי לבחור את זמן הבישול בין 0:05 ל- 0:95.
 - (5) לחצו שוב על "**Start/+30sec/Confirm**" להתחלת הבישול.
- הערה:** פסיעות תצוגת הזמן מפורטות להלן:
- | | |
|--------------|------------|
| 0---1 דקות | : 5 שניות |
| 1---5 דקות | : 10 שניות |
| 5---10 דקות | : 30 שניות |
| 10---30 דקות | : 1 דקה |
| 30---95 דקות | : 5 דקות |
- טבלת דרגות הספק גלי המיקרו:

10%	30%	50%	80%	100%	הספק גלי המיקרו
P10	P30	P50	P80	P100	תצוגה

3. בישול בגריל או בישול משולב

לחצו על לחצן **"Micro./Grill/Combi"** ודרגת הספק גלי מיקרו "P 100" תופיע בצג. לחצו לסירוגין על לחצן **"Micro./Grill/Combi"** או סובבו את כפתור הכיוונים  כדי לבחור בדרגת הספק "G", "C-1" או "C-2". לאחר מכן לחצו על **"Start/+30sec/Confirm"** לאישור, וסובבו את כפתור הכיוונים  כדי לבחור את זמן הבישול בין 0:05 ל- 95:00. לחצו שוב על **"Start/+30sec/Confirm"** להתחלת הבישול.

לדוגמא: אם תרצו להשתמש ב- 55% עוצמה של גלי המיקרו ו- 45% של הספק הגריל (C-1) לבישול מזון במשך 10 דקות, הפעילו את התנור כפי שיפורט להלן:

(1) לחצו לחיצה אחת על לחצן **"Micro./Grill/Combi"** ו-"P100" יופיע בצג.

(2) המשיכו ללחוץ על **"Micro./Grill/Combi"** עד ש-"C-1" יופיע בצג.

(3) לחצו על לחצן **"Start/+30sec/Confirm"** לאישור.

(4) סובבו את  לכיוון זמן הבישול עד ש-"10:00" יופיע בצג.

(5) לחצו על **"Start/+30sec/Confirm"** כדי להתחיל את פעולת הבישול.


טבלת דרגות ההספק בבישול משולב:

תוכנית	תצוגה	הספק גלי מיקרו	הספק הגריל
גריל	G	0%	100%
משולבת 1 Combi.	C-1	45%	45%
משולבת 2 Combi.	C-2	36%	64%

הערה: לאחר שחלפה מחצית מזמן הבישול בגריל, יישמעו שני צלילי "ביפ" כדי להזכירכם לפתוח את הדלת, ולסובב או להפוך את המזון. סגרו את דלת הדלת, ולחצו על לחצן **"Start/+30sec/Confirm"** כדי להמשיך את תוכנית הבישול.


4. הפשרה לפי משקל המזון

(1) לחצו לחיצה אחת על לחצן **"Weight/Time Defrost"** ו-"dEF1" יופיע בצג.

(2) סובבו את  לכיוון משקל המזון מ- 100 ועד 2000 גר'.

(3) לחצו על לחצן **"Start/+30sec/Confirm"** כדי להתחיל בפעולת ההפשרה.

5. הפשרה לפי זמן

- (1) לחצו פעמיים על לחצן **"Weight/Time Defrost"** ו- "dEF2" יופיע בצג.
- (2) סובבו את  את כדי לכוון את זמן ההפשרה הרצוי.
- (3) לחצו על לחצן **"Start/+30sec/Confirm"** כדי להתחיל בפעולת ההפשרה.


9. תוכנית בישול רב שלבית

תוכלו להכניס עד שני שלבי בישול שונים. הפשרה יש לתכנת תמיד כשלב הראשון במקרה של בישול רב-שלבי. ישמע צליל "ביפ" לאחר כל שלב, ותתחיל פעולת השלב הבא.

הערה: בישול אוטומטי לא ניתן להגדרה כשלב בישול בתוכנית בישול רב שלבית. לדוגמה: אם תרצו להפשיר מזון במשך 5 דקות ולאחר מכן לבשל ב- 80% הספק גלי מיקרו במשך 7 דקות פעלו כדלקמן:


- (1) לחצו פעמיים על לחצן **"Weight/Time Defrost"** ו- "dEF2" יופיע בצג.
- (2) סובבו את  את עד שזמן ההפשרה "5:00" יופיע בצג.
- (3) לחצו לחיצה אחת על לחצן **"Micro./Grill/Combi"** ו- "P100" יופיע בצג.
- (4) לחצו לחיצה נוספת על **"Micro./Grill/Combi"** וסובבו את  לבחירת 80% הספק גלי מיקרו.

(5) לחצו על לחצן **"Start/+30sec/Confirm"** לאישור ו- "P 80" יופיע בצג.

(6) סובבו את  את עד שזמן הבישול "7:00" יופיע בצג.



(7) לחצו על לחצן **"Start/+30sec/Confirm"** כדי להתחיל את הבישול.

7. טיימר תזכורת לפעולות המטבח

- (1) לחצו לחיצה אחת על לחצן **"Kitchen timer/Clock"** כדי להפעיל את טיימר התזכורת לפעולות המטבח. 00:00 יופיע בצג.
- (2) סובבו את  את כדי לכוון את זמן התזכורת (הזמן המרבי הניתן להגדרה הוא 95 דקות).
- (3) לחצו על לחצן **"Start/+30sec/Confirm"** כדי לאשר את הזמן המוגדר.
- (4) בסיום זמן התזכורת, הצג ייכבה ויישמעו 5 צלילי תזכורת.

הערה: אם השעון מוגדר לתצורת מחזור של 24 שעות, תצוגת השעון תופיע בצג.


8. תפריט אוטומטי

- (1) במצב המתנה, סובבו את  ימינה כדי לבחור את התפריט, מ- "A-1" עד "A-8".
- (2) לחצו על לחצן "Start/+30sec/Confirm" לאישור התפריט שבחרתם.
- (3) סובבו את כפתור  כדי לבחור את משקל המזון.
- (4) לחצו על לחצן "Start/+30sec/Confirm" כדי להתחיל את פעולת הבישול.
- (5) לאחר סיום הבישול, יישמעו 5 צלילי "ביפ". "0:00" יופיע בצג. אם הוגדרה, תצוגת השעון תופיע בצג.

טבלת תפריט הבישול האוטומטי:

תצוגה	משקל	תפריט
200	200 גר'	A1 פיצה
400	400 גר'	
250	250 גר'	A2 בשר
350	350 גר'	
450	450 גר'	
200	200 גר'	A3 ירקות
300	300 גר'	
400	400 גר'	
50	50 גר' (עם 450 מל"מ מים קרים)	A4 פסטה
100	100 גר' (עם 800 מל"מ מים קרים)	
200	200 גר'	A5 תפוחי אדמה
400	400 גר'	
600	600 גר'	
250	250 גר'	A6 דגים
350	350 גר'	
450	450 גר'	
1	1 ספל (120 מל")	A7 משקאות
2	2 ספלים (240 מל")	
3	3 ספלים (360 מל")	
50	50 גר'	A8 פופקורן
85	85 גר'	
100	100 גר'	

9. התחלת בישול מהירה

- (1) כשהתנור במצב המתנה, לחצו על לחצן "**Start/+30sec/Confirm**" כדי להתחיל את פעולת הבישול בהספק מלא של 100%. כל לחיצה תגדיל את זמן הבישול ב- 30 שניות. זמן הבישול המרבי הוא 95 דקות.
- (2) במצב גלי מיקרו, גריל, בישול משולב או מצב הפשרה לפי זמן, כל לחיצה על לחצן "**Start/+30sec/Confirm**" תגדיל את זמן הבישול ב- 30 דקות.
- (3) בזמן המתנה, סובבו את כפתור  נגד כיוון השעון להגדרת זמן בישול בהספק גלי מיקרו מלא 100%, ולאחר מכן, לחצו על לחצן "**Start/+30sec/Confirm**" להתחלת הבישול.

10. נעילת בטיחות ילדים

- לנעילה:** במצב המתנה, לחצו לחיצה ממושכת על לחצן "**Stop/Clear**" במשך כ- 3 שניות עד שישמע צליל "ביפ" ארוך ותצוגת השעון אם הוגדרה, תופיע בצג. אחרת, "נ : : ז" יופיע בצג.
- לביטול הנעילה:** במצב המתנה, לחצו לחיצה ממושכת על לחצן "**Stop/Clear**" במשך כ- 3 שניות עד שישמע צליל "ביפ" ארוך כדי לאשר שנעילת הילדים שוחררה.

11. סקירת הפעולות

- (1) במצב גלי מיקרו, גריל ובישול משולב, לחצו על לחצן "**Micro./Grill/Combi**", דרגת הספק גלי המיקרו הנוכחית תופיע בצג למשך כ- 3 שניות. לאחר מכן התנור יחזור למצב הקודם.
- (2) תוך כדי פעולת הבישול, לחצו על לחצן "**Kitchen timer/Clock**" כדי לבדוק את הזמן שיופיע בצג במשך כ- 3 דקות.

12. נתונים

- (1) עליכם ללחוץ על לחצן "**Start/+30sec/Confirm**" כדי להמשיך את פעולת הבישול אם פתחתם את הדלת בעת פעולת הבישול.
- (2) אם לאחר הגדרת תוכנית בישול לא לחצתם על לחצן "**Start/+30sec/Confirm**" בתוך דקה אחת, ההגדרה תתבטל ותצוגת השעון תחזור להופיע בצג.
- (3) כל בחירת פעולה זמינה תלווה בצליל "ביפ" לאישור. פעולה לא אפשרית או שגויה לא תלווה בצליל "ביפ" לאישור.

איתור תקלות

מצבים רגילים	
לפעמים, נגרמות הפרעות בקליטת שידורי הטלוויזיה והרדיו בזמן פעולת המיקרוגל. בדומה להפרעות הנגרמות ממכשירי חשמל כגון מיקסרים, שואבי אבק ומאווררים.	המיקרוגל מפריע לקליטת שידורי הטלוויזיה
בעת בישול בעוצמת מיקרוגל נמוכה לעתים האור בתנור עמום.	האור בתנור עמום
בזמן הבישול, אדים נפלטים מהמזון החם. רובם יוצאו דרך פתחי האוורור. אך חלקם עלולים להצטבר באזורים קרירים כמו למשל דלת התנור.	אדים מצטברים על דלת התנור, אוויר חם יוצא מפתחי האוורור.
סכנה! אין להפעיל את תנור המיקרוגל ללא מזון בתוכו.	התנור הופעל בטעות ללא מזון בתוכו.

פתרון	סיבה אפשרית	בעיה
נתקו. וחברו שוב לחשמל לאחר 10 שניות.	(1) תקע החשמל אינו מוכנס כראוי לשקע בקיר.	לא ניתן להפעיל את התנור
הרימו את המפסק או החליפו את הנתיך (בצעו את התיקון ע"י חשמלאי מוסמך).	(2) נתיך שרוף או מפסק הזרם הראשי "ירד" בלוח החשמל.	
בדקו את השקע באמצעות מכשיר חשמלי אחר.	(3) בעיה בשקע החשמל	
סגרו היטב את הדלת.	(4) הדלת לא סגורה היטב.	התנור לא מתחמם
עיינו בפרק "ניקוי ותחזוקה" ונקו את החלקים המלוכלכים.	(5) תחתית תא התנור וטבעת ההנעה מלוכלכים.	צלחת הזכוכית גורמת לרעשים בזמן פעולת התנור.



שמירה על איכות הסביבה

אם תנור זה מחליף תנור ישן, או בבוא היום כשתנור זה יגיע לסוף דרכו, אל תשליכו את הציוד החשמלי עם האשפה הביתית הרגילה.

סלקו מכשירי חשמל לנקודת האיסוף בהתאם לחוקי העזר של הרשות המקומית או בהתאם לתקנות המשרד להגנת הסביבה.

רשימת תחנות שירות קריסטל למוצרים קטנים

שם תחנת השירות	כתובת	עיר	טלפון
שרות ששון	הבנאי 56	אילת	08-6335311
תיראן סטור	המלאכה 3, חשמל העיר	דימונה	08-6551331
שירות קריסטל	הבורסקאי 1	באר שבע	*2620
חשמל קמי	מרכז מסחרי ב חנות 24	אשדוד	08-8525104
מעבדת ישראל	דיזרעאלי 14	לוד	08-9250430
שירות קריסטל	הצורף 3	חולון	*2620
אלקטרו מור	לה גרדיה 22	תל אביב	03-6878203
תדיראן סטור עודפים	הסיבים 6, ק. מטלון	פתח תקוה	03-9217543
חשמל אדיר	עמק האלה 80 (מרכז לב העמק)	מודיעין	08-9465678
גל החשמל	כנפי נשרים 24 גבעת שאול	ירושלים	02-6513383
שירות קריסטל	פייר קינג 33	ירושלים	*2620
א.ב. שירותי חשמל	רוטשילד 69	כפר סבא	09-7674410
מרכז האלקטרוניקה	רמב"ם 6	רעננה	09-7454850
מכנו מיקס	סוקולוב 99	הרצליה	09-9582149
מעבדת השרון	ויצמן 1	רמת השרון	03-5477745
חשמל הכפר	מול קופ"ח מכבי	קלנסווה	09-8783278
תדיראן סטור	המחקר 2 (ליד רמי לוי) אזה"ת פולג	נתניה	09-7720414
אחים איטח	הנשיא 53	חדרה	04-6326088
תיקון כל טיבי	יוחנן בן זכאי 5	טבריה	04-6790469
שירות קריסטל	ההסתדרות 88	חיפה	*2620
תדיראן סטור	הסולל 10 מתחם ביג	קריית אתא	04-8578601
אלקטרופיקס	קניון לב הצפון	קרית שמונה	04-6959430



**מוקד שרות, תמיכה
ורכישת חלפים ארצי**

טלפון: 074-7222621

או

***2620 מכל טלפון**

רח' הצורף 3 חולון 58856

